

**562516 (GTITR290)**Distributeur de yaourt glacé
et boissons givrées GT -
commande tactile - 1 x 5 L
bac isolé I-Tank

Description courte

Repère No.

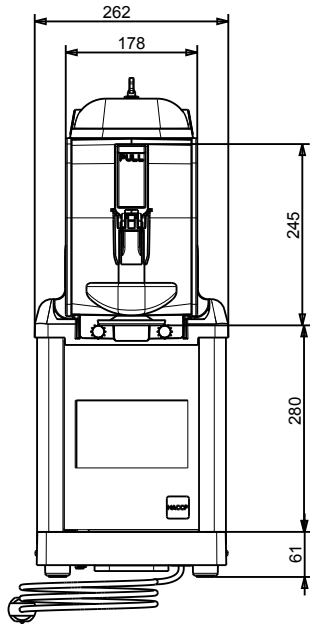
Distributeur de yaourt glacé et boisson givrée GT, équipé d'un bac de 5 litres isolé. La technologie ITANK™ empêche l'accumulation de glace sur le côté extérieur du bol. Commande électronique par écran tactile. Système d'arrêt de sécurité et logiciel personnalisable via USB.

Caractéristiques principales

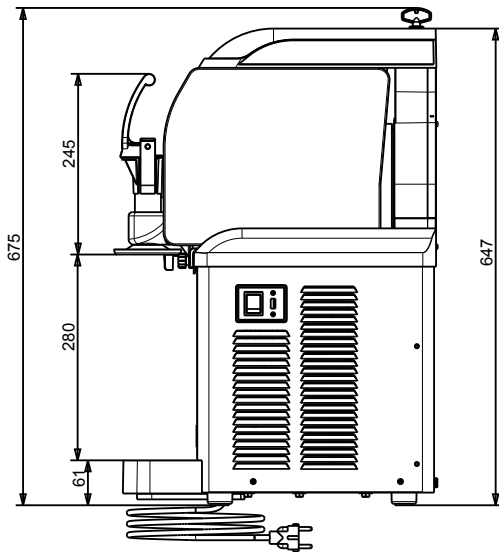
- Peut distribuer jusqu'à 5 produits parmi la crème glacée molle, le yogourt glacé, la crème de café glacée, le sorbet ou la neige fondue.
- Peut être utilisé dans les magasins de crème glacée spécialisés pour distribuer des produits spécialement conçus pour certaines catégories de clients, tels que les personnes atteintes de la maladie cœliaque ou les personnes intolérantes au lactose. Produire des glaces avec cet équipement évite toute contamination, car les bols n'entrent pas en contact avec d'autres ingrédients.
- Idéal pour les bars, restaurants, hôtels, cafétérias et entreprises de restauration pour la production de délicieux desserts et de spécialités fraîches.
- La technologie ITANK™ empêche l'accumulation de givre sur le côté extérieur du bacs, réduisant la condensation et augmentant la puissance de refroidissement de la machine
- Le menu est disponible en italien et en anglais, mais d'autres langues peuvent également être programmées.
- Écran tactile personnalisable.
- Facile à utiliser grâce au panneau de commande à bouton-poussoir : lorsque vous appuyez dessus, la vitesse de rotation augmente et le produit est facilement distribué.

APPROBATION: _____

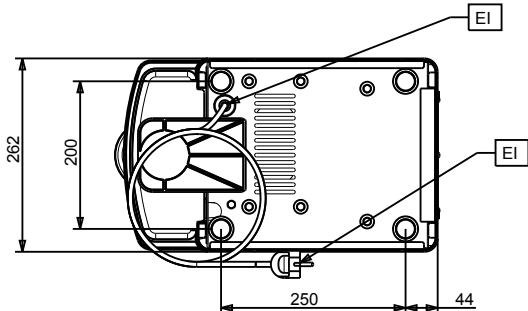
Avant



Côté



Dessus



Électrique

Voltage :
 562516 (GTITR290) 220-240 V/1 ph/50 Hz
Puissance de raccordement 0.385 kW

Informations générales

Largeur extérieure 260 mm
Profondeur extérieure 425 mm
Hauteur extérieure 650 mm
Poids net : 28 kg

Durabilité

Type de fluide réfrigérant : R290
Poids de fluide réfrigérant : 62 g